

# WERKNORM

## Sachmerkmal-Tabelle

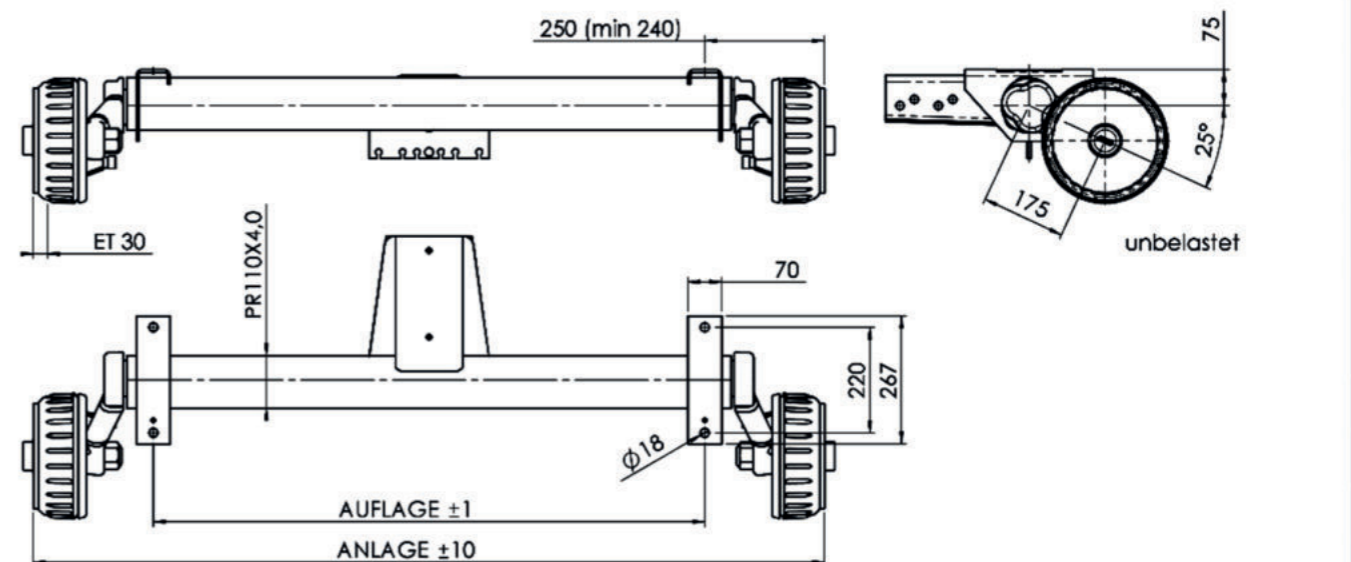
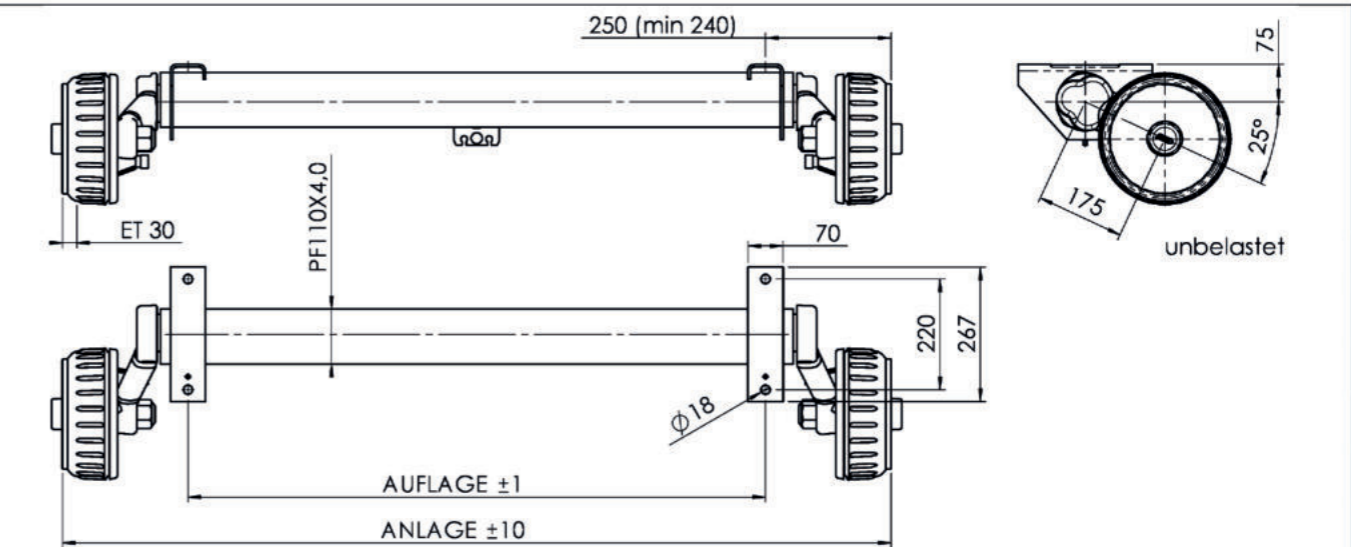
### KL155016

!Schutzvermerk nach DIN ISO 16016 beachten!

**ALKO**  
ALOIS KOBER GmbH  
D-89359 Kötz

Benennung EURO1ACHSE GRM GLL EA1800	Klass.-Nr. 155016	Feingliederung B1800-9 mit und ohne Hutprofil Compactlager	Lieferumfang siehe Stückliste Oberflächenbehandlung siehe Katalog Zubehör siehe Katalog	Bearb.: St.W. Datum: 13.10.15	Blatt 01	Format A3
--	----------------------	---	---	----------------------------------	-------------	--------------

AUFLAG E	ANLAG E	Achse kpl Einzelachse ohne Hutprofil Radschrauben Kugel M12x1,5 112x5 ohne AAA	Achse kpl Einzelachse ohne Hutprofil Radschrauben Kugel M12x1,5 112x5 mit AAA	Achse kpl Tandemachse Vorderachse ohne Hutprofil Radschrauben Kugel M12x1,5 112x5 ohne AAA	Achse kpl Tandemachse Vorderachse ohne Hutprofil Radschrauben Kugel M12x1,5 112x5 mit AAA	Achse kpl Hinterachse ohne Hutprofil Radschrauben Kugel M12x1,5 112x5 ohne AAA	Achse kpl Hinterachse ohne Hutprofil Radschrauben Kugel M12x1,5 112x5 mit AAA	Achse kpl Einzelachse und Tandemachse Vorderachse mit Hutprofil Radschrauben Kugel M12x1,5 112x5 ohne AAA	Achse kpl Einzelachse und Tandemachse Vorderachse mit Hutprofil Radschrauben Kugel M12x1,5 112x5 mit AAA
900	1400	20005001	20060201	20005003	20060227	20005005	20060253	20005007	20060301
950	1450	20005101	20060202	20005103	20060228	20005105	20060254	20005107	20060302
1000	1500	244057 *	20060203 *	24405703	20060229	24405705	20060255	24405707	20060303
1040	1540	20005201	20060204	20005203	20060230	20005205	20060256	20005207 *	20060304
1070	1560	20005301	20060205	20005303	20060231	20005305	20060257	20005307	20060305
1100	1600	244058 *	20060206	24405803	20060232	24405805	20060258	24405807	20060306
1150	1650	20005401 *	20060207	20005403	20060233	20005405	20060259	20005407	20060307
1200	1700	244059 *	20060208	24405903	20060234	24405905	20060260	24405907	20060308
1220	1720	20005501	20060209	20005503	20060235	20005505	20060261	20005507	20060309
1250	1750	244060 *	20060210	24406003	20060236	24406005	20060262	24406007	20060310
1300	1800	1210318 *	20060211	20004903	20060237	20004905	20060263	20004907	20060311
1310	1810	20005601	20060212	20005603	20060238	20005605	20060264	20005607	20060312
1350	1850	20005701	20060213	20005703	20060239	20005705	20060265	20005707	20060313
1400	1900	244061 *	20060214	24406103	20060240	24406105	20060266	24406107	20060314
1450	1950	20005801	20060215	20005803	20060241	20005805	20060267	20005807	20060315
1500	2000	244062 *	20060216	24406203	20060242	24406205	20060268	24406207	20060316
1530	2030	20005901	20060217	20005903	20060243	20005905	20060269	20005907	20060317
1550	2050	244063	20060218	24406303	20060244	24406305	20060270	24406307	20060318
1580	2080	20006001	20060219	20006003	20060245	20006005	20060271	20006007	20060319
1600	2100	244101 *	20060220	24410103	20060246	24410105	20060272	24410107	20060320
1625	2125	20006101	20060221	20006103	20060247	20006105	20060273	20006107	20060321
1670	2170	20006201	20060222	20006203	20060248	20006205	20060274	20006207	20060322
1700	2200	244064 *	20060223	24406403	20060249	24406405	20060275	24406407	20060323
1750	2250	20006301	20060224	20006303	20060250	20006305	20060276	20006307	20060324
1800	2300	20006401 *	20060225	20006403	20060251	20006405	20060277	20006407	20060325
1850	2350	20006501	20060226	20006503	20060252	20006505	20060278	20006507	20060326



#### Technische Daten:

Modell EURO1

Achstyp: B1800-9

Achslast EA: 1800 kg

Radbremse: 2361

Federung: Sechskant-Gummifederung

\* = Zeichnung vorhanden

Mittelloch Felge: min. 63 mm

Schwinghebel: 175 mm

Materialnummer	rev	A-Nr.	Anderungstext	Datum	Name

Schutzvermerk nach DIN ISO 16016 beachten!

ausgegeben von: THOMAD 12.11.2020 08:23:07

freigegeben